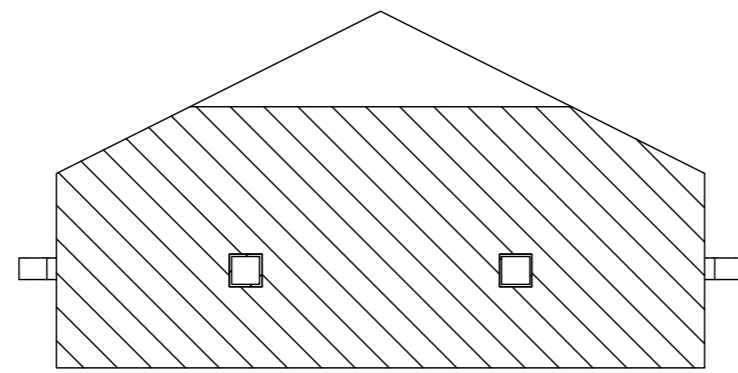
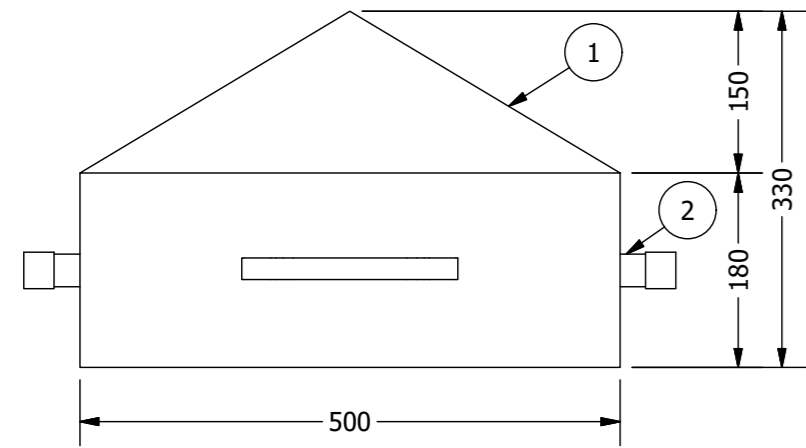
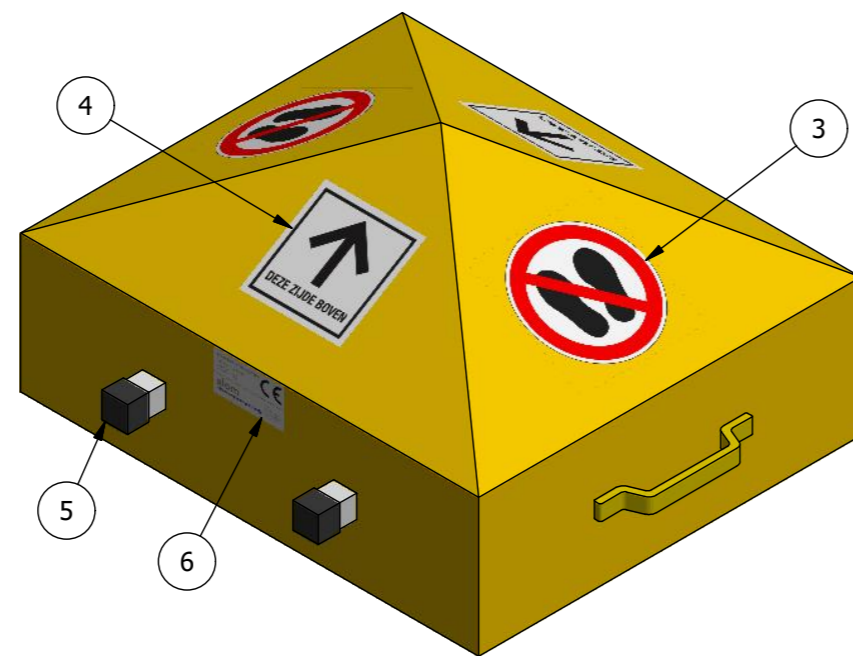
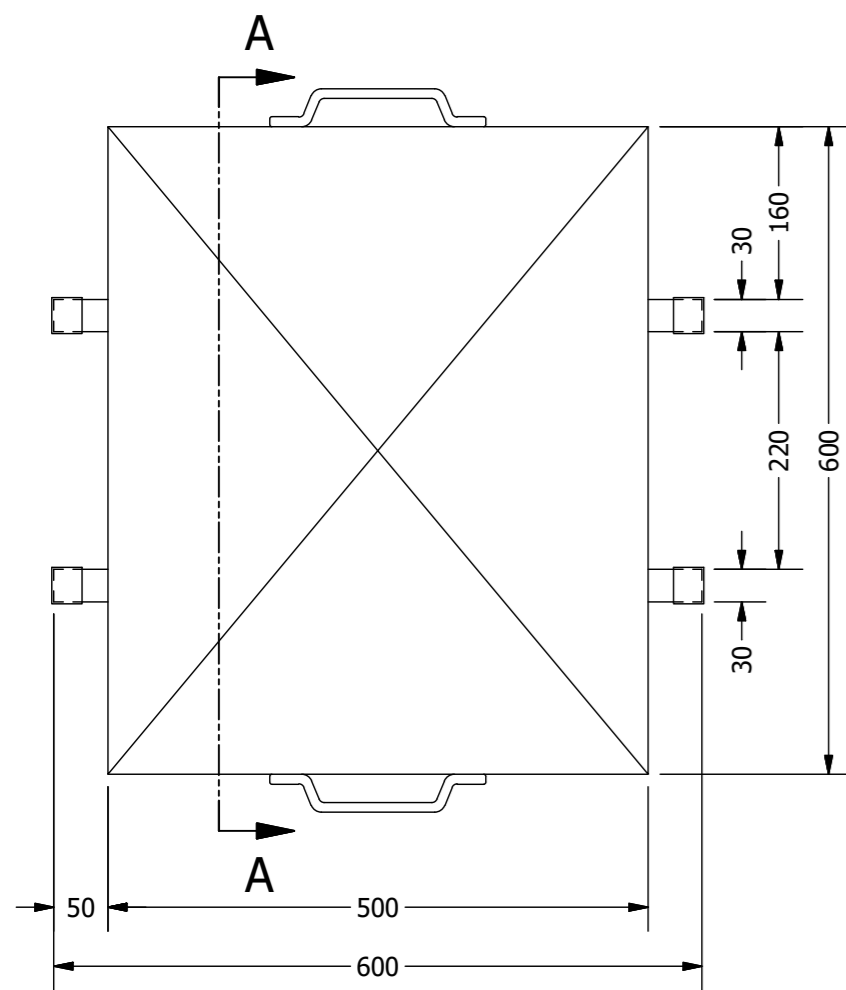


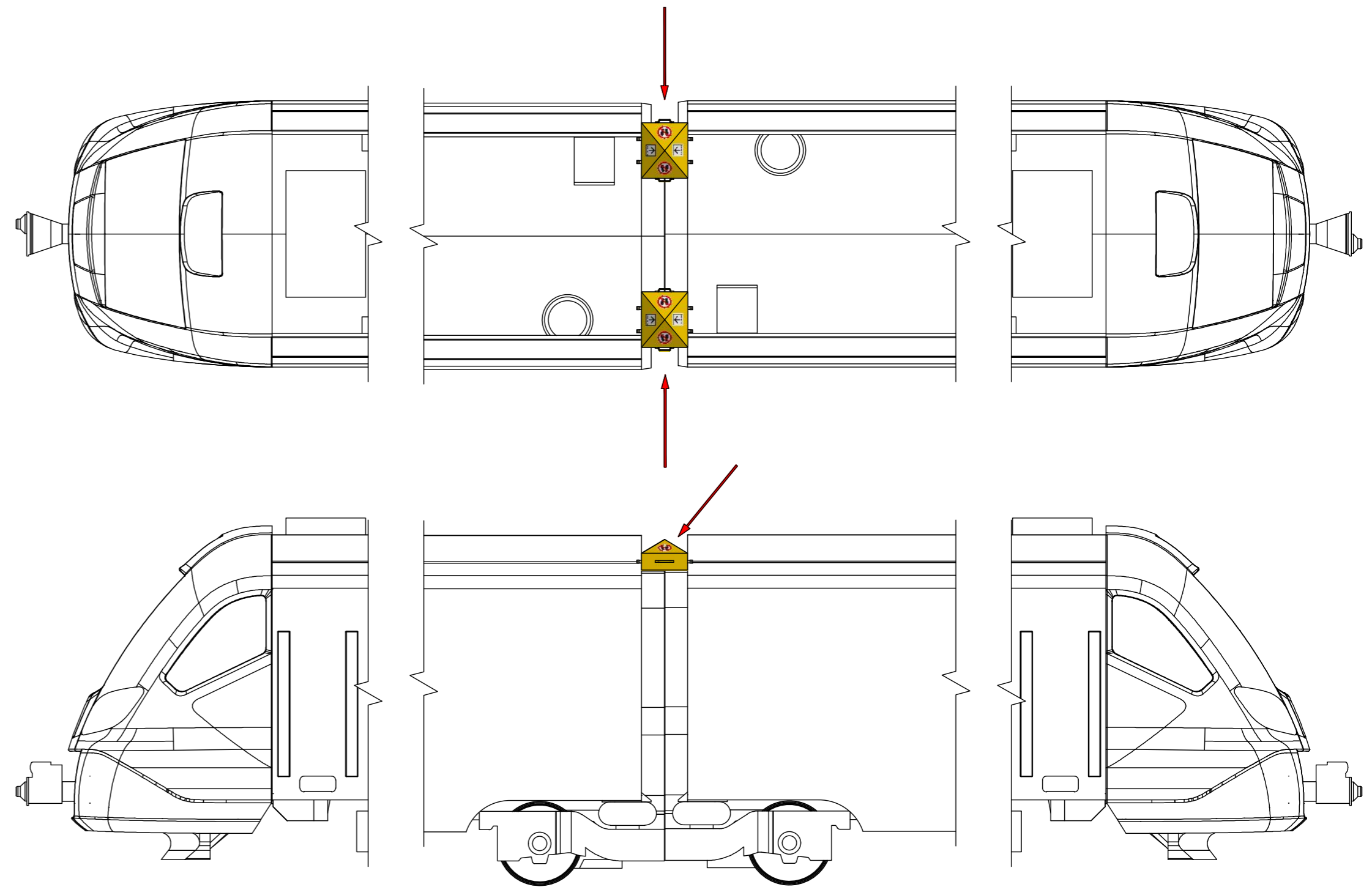
NS CODE : YB309394



SECTION A-A



INSTALLATIEVOORSCHRIFT



STAP 1

Plaats de Alom Safety Pillow met de "Pyramide" naar boven gericht. Zie ook instructie op de Alom Safety Pillow.

STAP 2

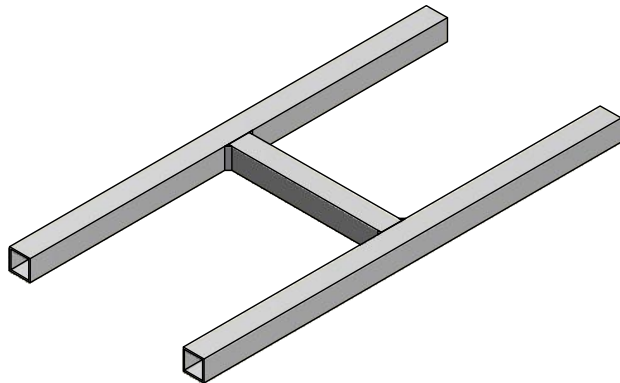
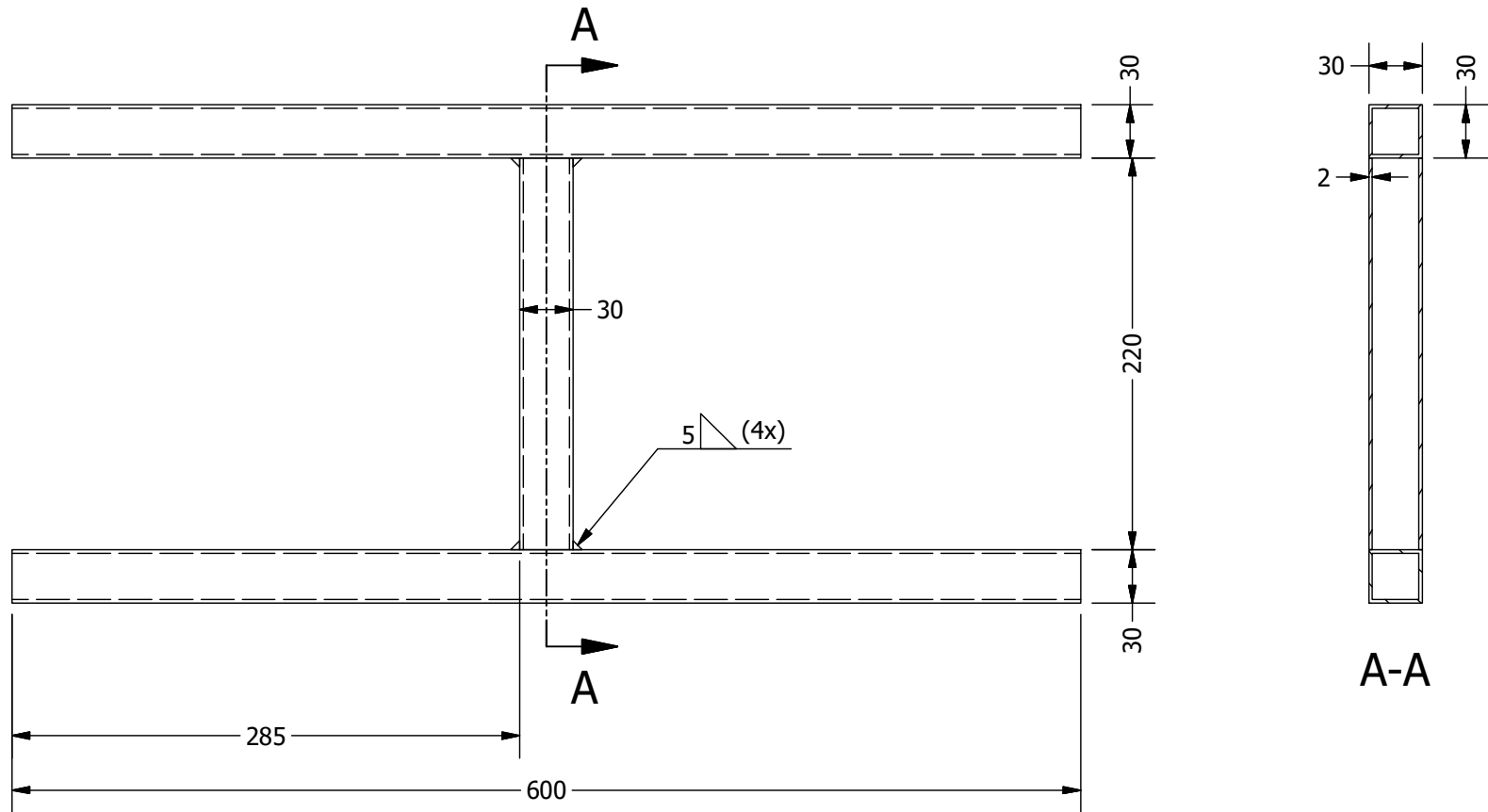
Let op dat het aluminium frame (3) met de siliconen beschermdop (6) op beide zijden van het dak rust.

STAP 3

Plaats de Alom Safety Pillow aan beide zijden bij elke bakovergang voor aanvang werkzaamheden.

REVISION HISTORY				
ZONE	REV	DESCRIPTION	DATE	APPROVED
	0	Nieuwe tekening	19-6-2020	MR
	1	Maatvoering aangepast	17-8-2020	MR
	2	Installatievoorschrift toegevoegd	8-3-2021	MR
	3	Code- en tekeningnummer NS toegevoegd	1-6-2021	MR
	4	Tekening aluminium frame toegevoegd op pagina 2	8-9-2021	MR
	5	CE-plaatje/ sticker toegevoegd	27-9-2021	MR

6	1	A-990301-06	CE sticker 80x45mm	-	
5	4	A-990301-05	Siliconen beschermdop	Siliconenrubber	
4	2	A-990301-04	"Deze zijde boven" sticker 100x100mm	-	
3	2	A-990301-03	"Verboden te betreden" sticker Ø200 mm	-	
2	1	A-990301-02	Aluminium frame 30x30x2mm	Aluminium	Zie blad 2 van 2
1	1	A-990301-01	Brandvertragend koudschuim CM46 met PVC zeildoek Geel 103	7002-260FR	
ITEM	QTY	PART NUMBER	DESCRIPTION	MATERIAL	COMMENTS
			Project: NS Techniek Projecten	Remarks:	
			Subject/Location: Leidschendam	Blad 1 van 2	
			Name: Alom safety pillow	Art No: A-990301	Drawing No: 850062026
			Description:	Author: MC	Date: 8-3-2021
			Status:	Material:	Checked: MR
				Revision: 5	Scale: 1:7
					Mass: N/A
					Size: A2



alom
railway engineering & supply

Kolk 1
4241 TH Arkel, The Netherlands
Tel: +31(0)183 565 633
Fax: +31(0)183 565 605
Email: info@alom.eu
Web: www.alom.eu

Status:

Project:	NS Techniek Projecten		Remarks:	
	Subject/Location: Leidschendam		Blad 2 van 2	
Name :	Alom safety pillow	Art No: A-990301-03	Drawing No: 850062026	Scale: 1:4
Description :	Aluminium frame	Author: MC	Date: 8-3-2021	Mass: N/A
Material:	Aluminium	Checked: MR	Revision: 5	Size: A4