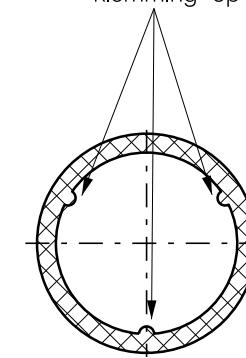
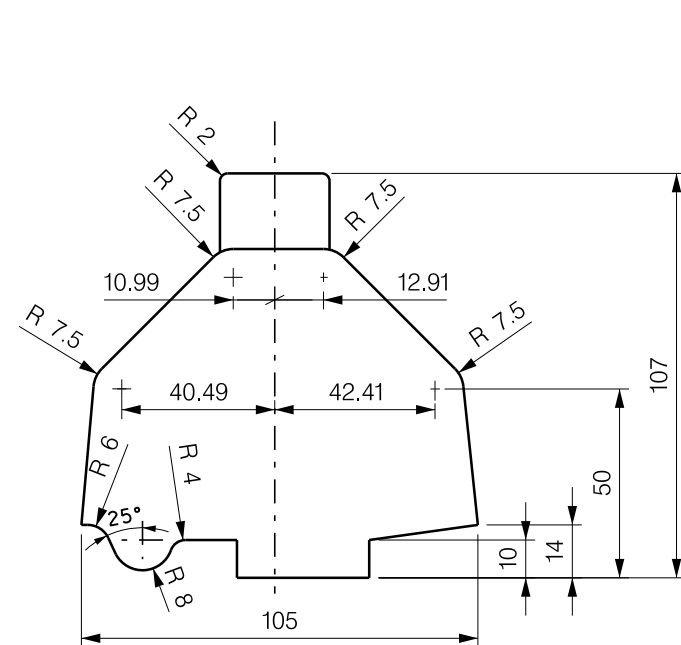
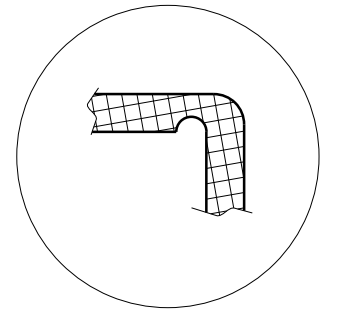


Doorsnede C-C
schaal 1:1

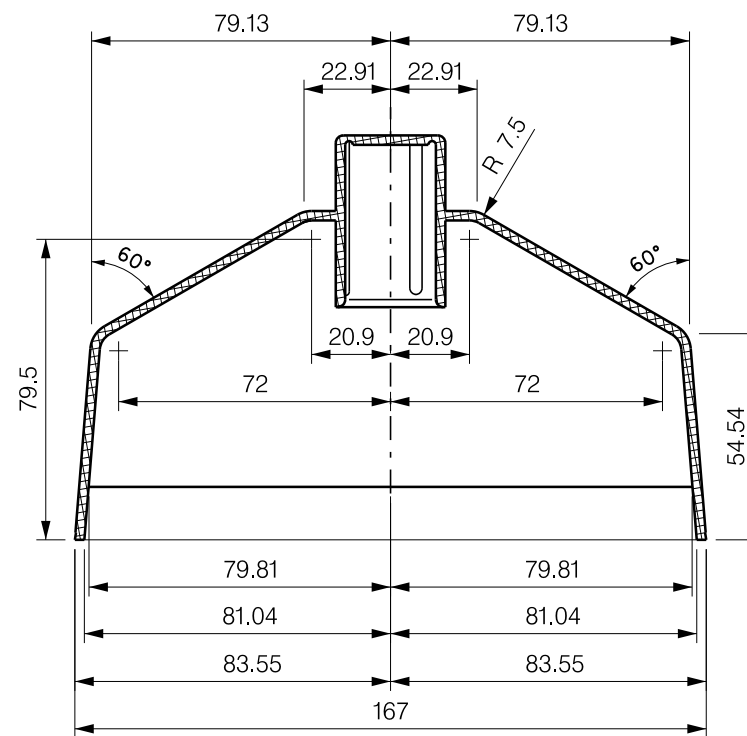


Uitstulpen i.v.m.
klemming op de bout

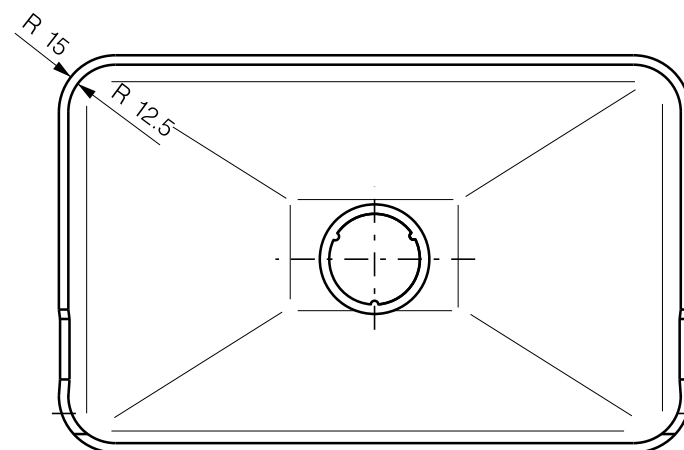
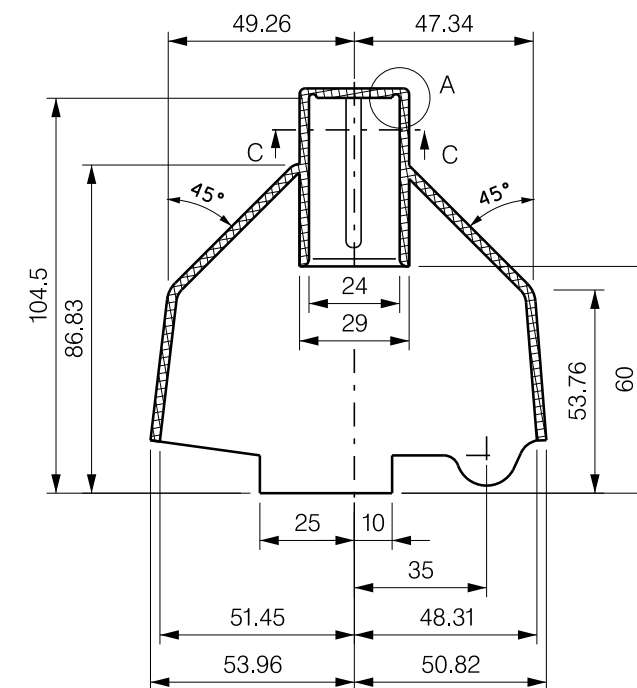
Detail A schaal 2:1
materiaalverjonging
i.v.m. doorslaan van
kopafdichting



Doorsnede A-A



Doorsnede B-B



artikelnummer 023071

03				
02				
01	Aanpassing maten kapje	J.Hijneman	15-06-2004	<i>JH</i>
Rev	Omschrijving:	Getekend:	Datum:	Paraaf:
Projectnummer:		Projectnaam:		Opm.:
Getekend: J.D.Hijneman		Gecontroleerd: E.G.Hensing		Goedgekeurd: E.G.Hensing
Datum: 11-11-2002		Datum: 15-06-2004		Datum: 15-06-2004

Omschrijving:
Principe tekening
 Kunststof afdekkap t.b.v. spoorstaaf bevestiging



HTM Personenvervoer NV
 Afdeling Infra
 Postbus 28503
 2502 KM 's-Gravenhage
 Tel.: 070 - 384 84 00
 Fax: 070 - 384 84 31

Tekeningnummer: RT013660	Formaat: A3
Schaal : 1:2 1:1 2:1	Eenheid: mm
Besteknr.:	Jaar : 2004