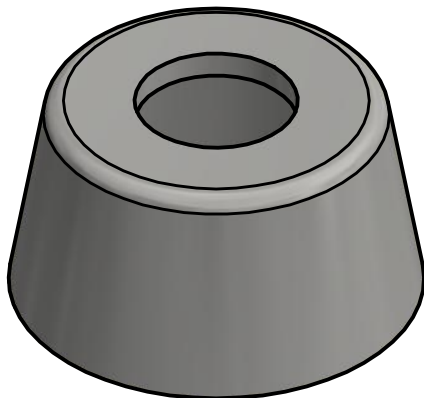


DOORSNEDE A-A

Opmerkingen:

- Materiaal: PA66 volgens NEN-EN-ISO 16396-1, zwart.
- Niet aangegeven toleranties volgens ISO 2768-m.



C	C. Adam
	D. Burggraaf
01-05-19	E.J. de Graaf

Tekening geactualiseerd

Goedgekeurd ProRail-AM A&T CT:
Deze tekening is geautoriseerd
in een geautomatiseerd proces
en daarom niet standaard
ondertekend.

Utrecht:

versie	getekend
	gecontroleerd
datum	goedgekeurd

korte omschrijving
der wijziging

Deze tekening vervangt:

Afschermkap met gat
voor indirecte spoorstaafbevestiging op
kunstwerken.

Formaat	Schaal
A4	1:1
Geo code	Versie
999	C

Opdrachtgever:

ProRail AM A&T CT

Opdrachtnemer:

ARCADIS

Techn. code: 406-97

Km van: 000.000

Object code: 40-161

Km tot: 999.999

Status
Goedgek.



Blad: 047197

