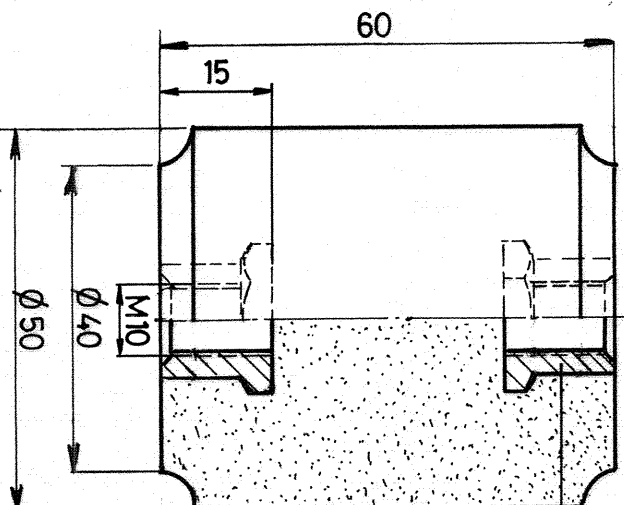
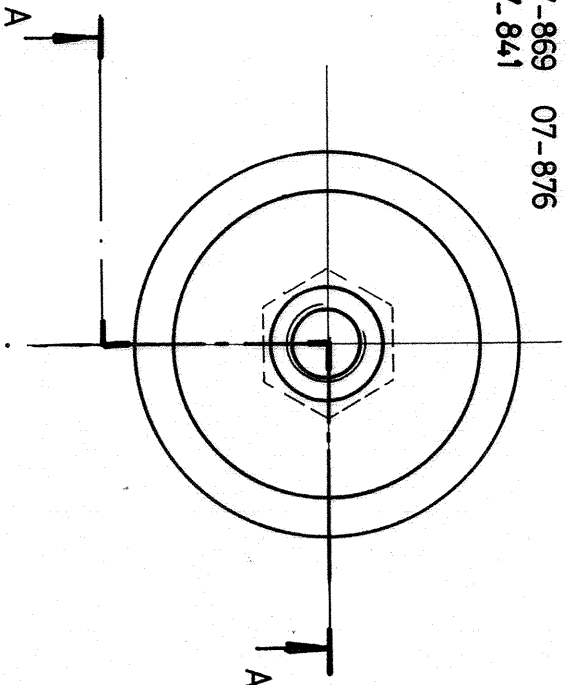


Toegepast bij : 07-596 07-597
 07-133 07-146
 07-869 07-876
 07-841

Codenr. NB27964



Ingeperst inzetstuk vlg. tek.

13-026

Doorsnede A-A

DOCHTERCALQUE
 bij Electroraill



deze tekening vervangt		deze tekening is vervangen door:	
naam	datum	B	1
getekend	2-12-'74	0388	2-'79
gecalqueerd			
gecontroleerd		opmerking toegev.	M10+draadleng-
goedgekeurd		te toegev.	te toegev.
			korte omschrijving der wijziging

deze tekening vervangt

deze tekening is vervangen door:

naam
 getekend
 gecontroleerd
 goedgekeurd

Opm.: Eisen conform Isola-isolator
 art.nr. 3055 uitvoering B

schaal
 formaat
 uitgave

2-12-'74

art.nr. 3055 uitvoering B

1:1
 B

NV Nederlandse Spoorwegen / Utrecht

000316535

dienst: IS
 afd. 6.4.

Isola - durax isolator

13-027

13-027